

## ALUMAX SYSTEM



**420-027 LAMA DİKME**

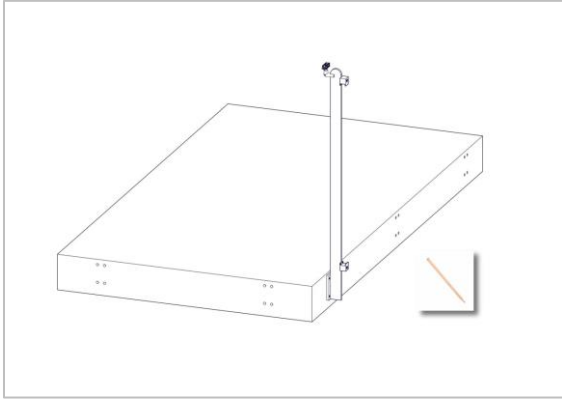
**BALKON**

**MONTAJ KILAVUZU**

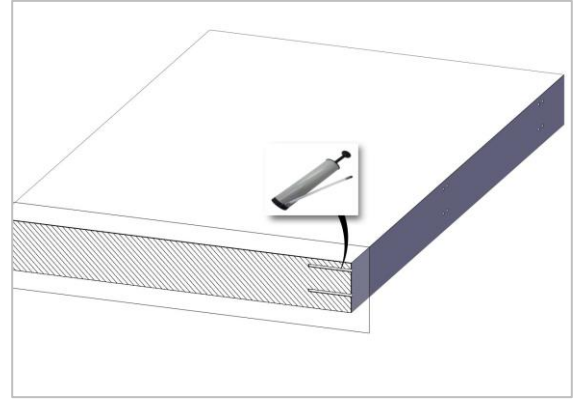
**2022**

**AKOS SYSTEM**

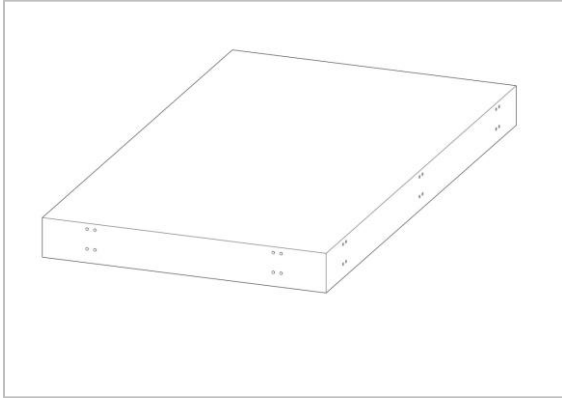
[www.akosystem.com](http://www.akosystem.com)



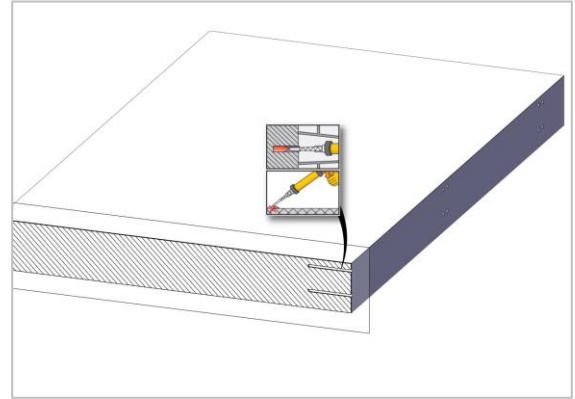
Şekil 1 Alumatik™ Dikme konumları belirlenir.



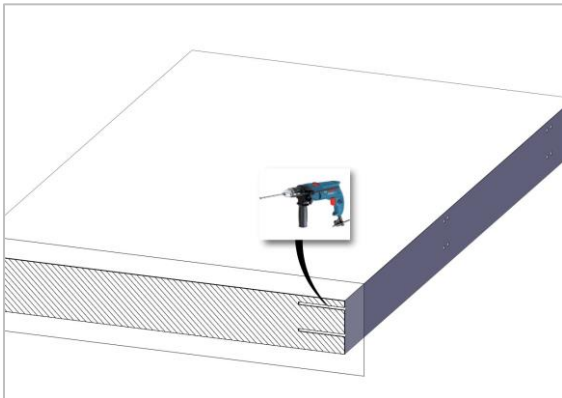
Şekil 4 Deliklerin içinde ve çevresindeki tozlar pompa yardımı ile temizlenir.



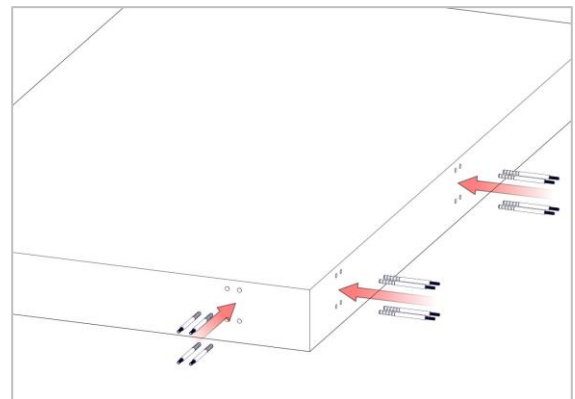
Şekil 2 Dikme yardımı ile delik konumları işaretlenir.



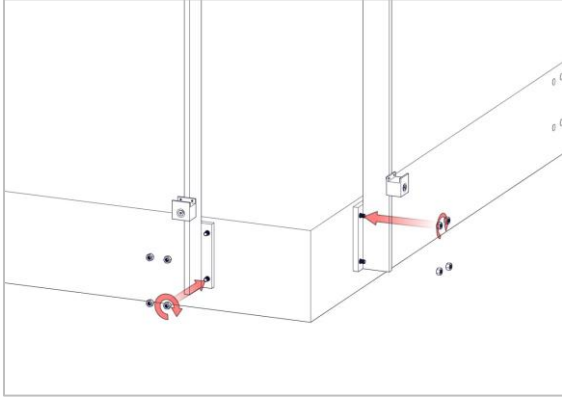
Şekil 5 Deliklere uygun kimyasal dübel (Epoksi) sıkılır (Takribi 15g).



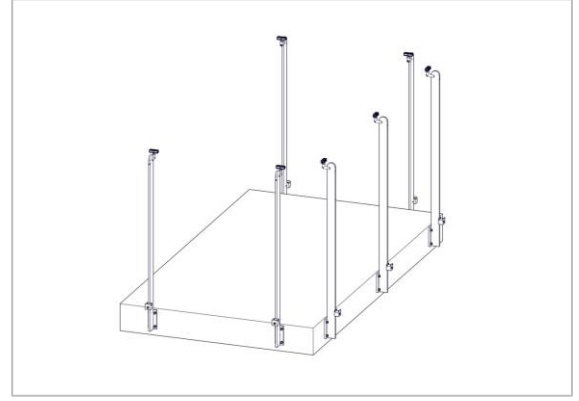
Şekil 3 Matkap ve zemine uygun uç ile işaretlenen noktalarda kullanılacak (500-014) ankraj ölçüsünde (Çap 14mm Matkap Ucu ile 175mm derinliğinde) delinir.



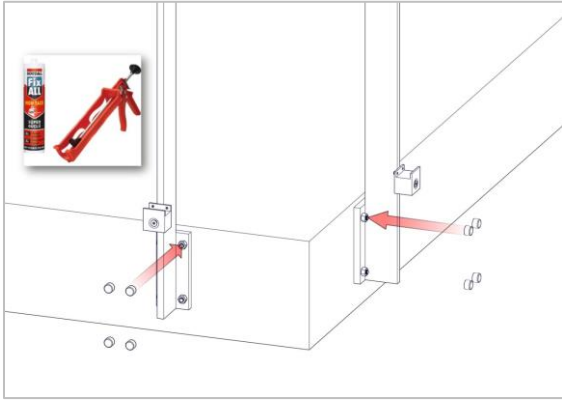
Şekil 6 (500-014) Ankrajlar yerleştirilir ve uygun hava şartlarına göre 1 saat donması beklenir.



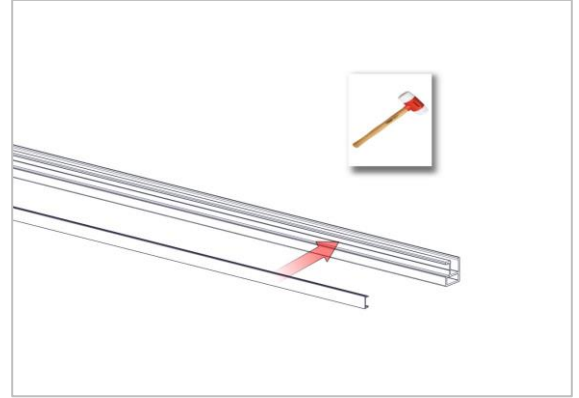
Şekil 7 Alimax Dikmeler konumlarına yerleştirilir ve (001-054) Ankraj Somunları uygun anahtar yardımı ile sıkılır.



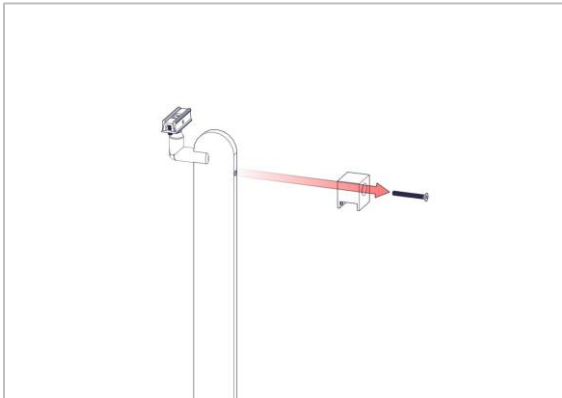
Şekil 10 Dikme üst cengelleri sökülerek camların montajına hazır hale getirilir.



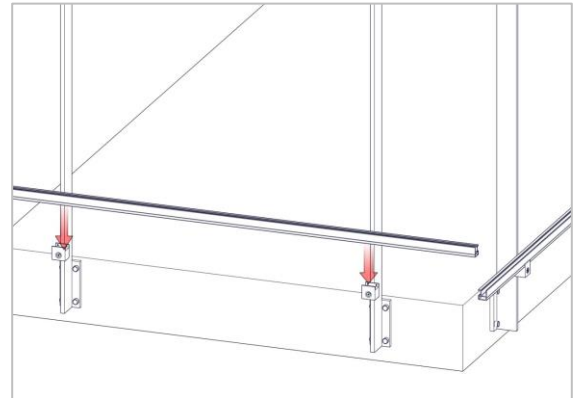
Şekil 8 Ankraj somunları üzerine (300-101) tapalar silikon yardımı ile takılır.



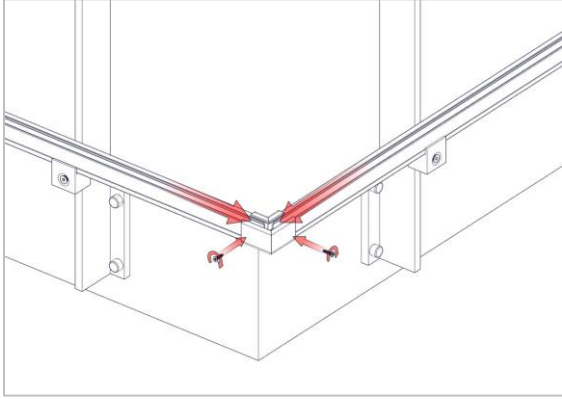
Şekil 11 Alt ve Üst (2913) yatay profillere (2614) çitalar takılır.



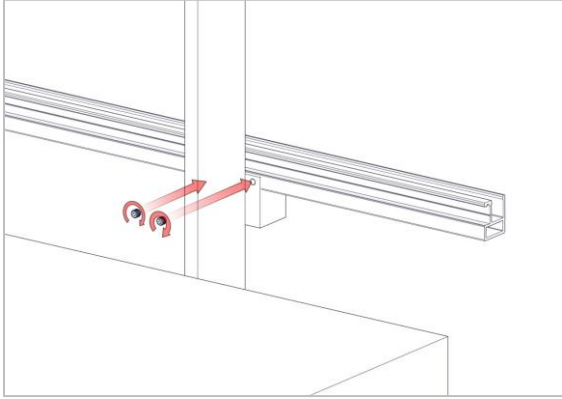
Şekil 9 Dikme üst cengelleri uygun anahtarla sökülür.



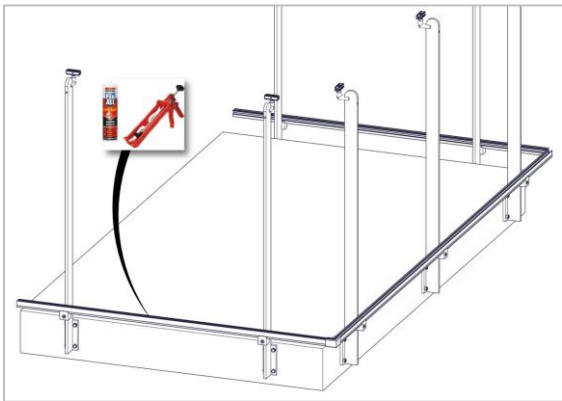
Şekil 12 (2913) Profil dikme üzerindeki çatal konumlarına yerleştirilir.



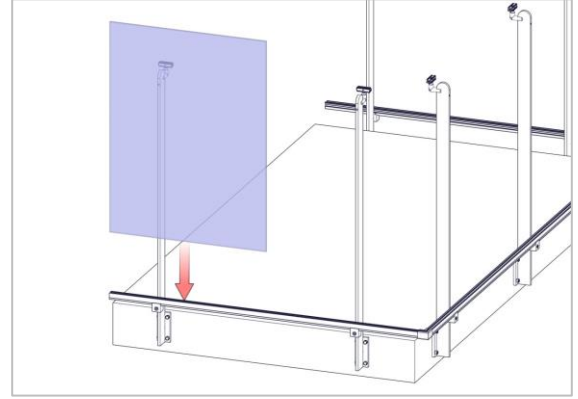
Şekil 13 (230-501) Köşe bağlantıları (2913) profillere takılarak hizalanır ve St 3,9 vida ile sabitlenir.



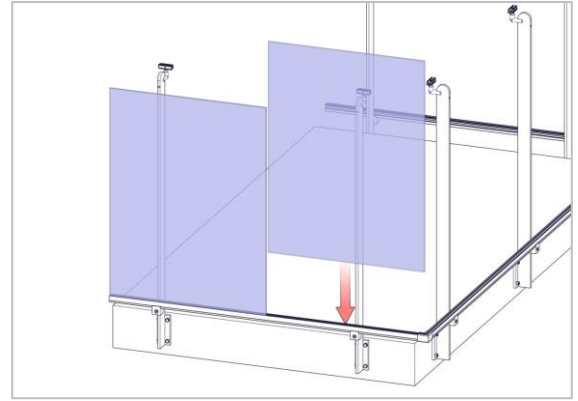
Şekil 14 Dikme üzerinde cengel bağlantılar ile (2913) profil sabitlenir.



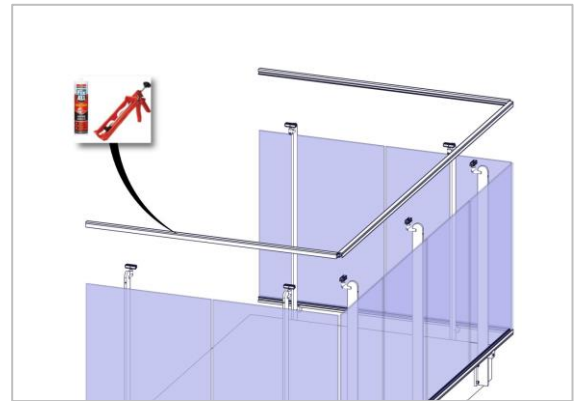
Şekil 15 Camın yerleştirileceği (2913) Profil içerisine silikon sıkılır.



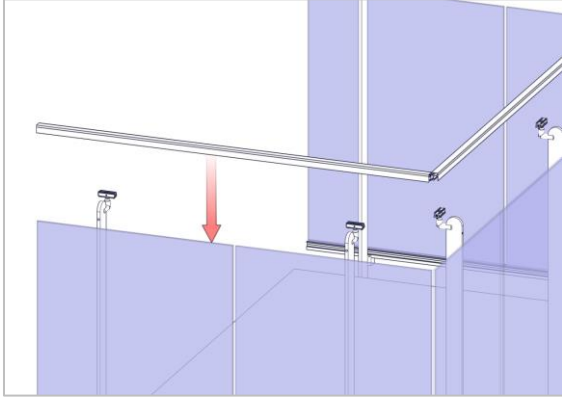
Şekil 16 Cam silikon kurumadan (2913) profile yerleştirilir.



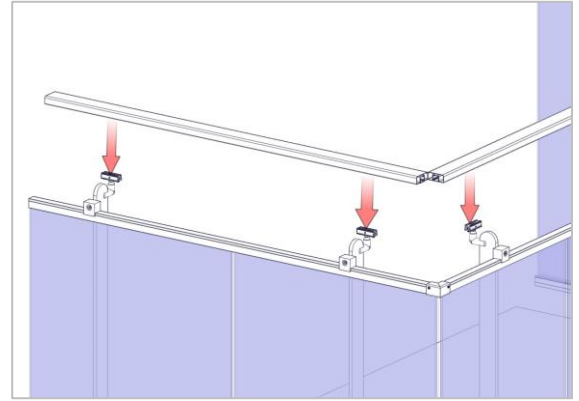
Şekil 17 Camlar sırasıyla yerleştirilir.



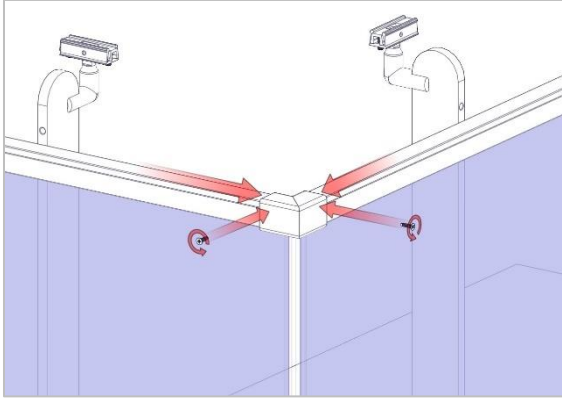
Şekil 18 Camın üzerine takılacak (2913) profillere silikon sıkılır.



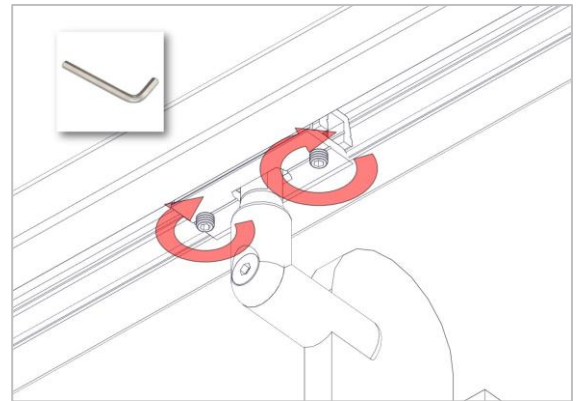
Şekil 19 (2913) profiller camın üzerine yerleştirilir.



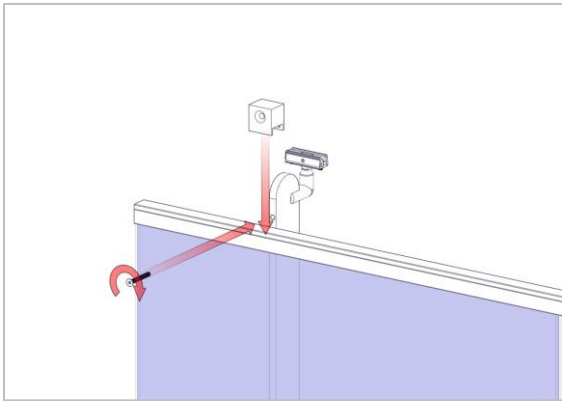
Şekil 22 (2907) küpeşte profilleri klips üzerine takılır.



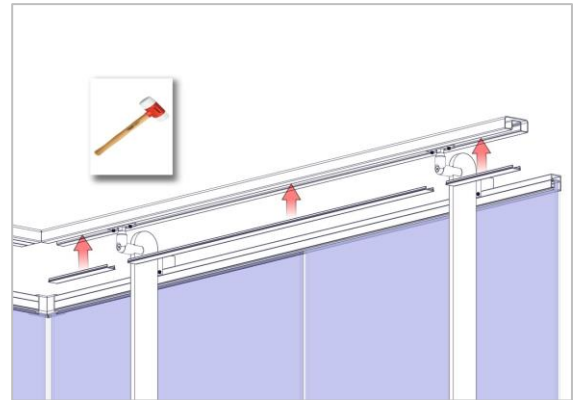
Şekil 20 (230-501) Köşe bağlantıları (2913) profillere takılarak hizalanır ve St 3,9 vida ile sabitlenir.



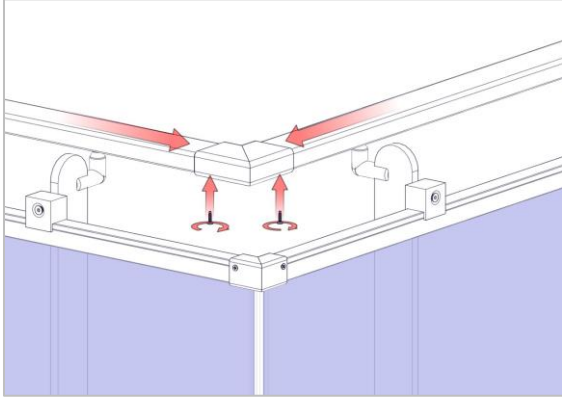
Şekil 23 (2907) profil klips vidaları ile uygun anahtarla sıkılarak sabitlenir.



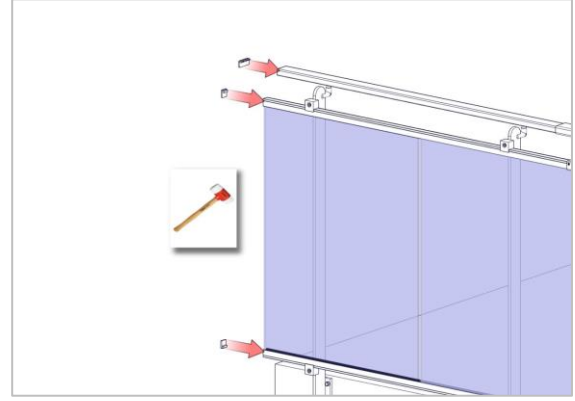
Şekil 21 Sökülen dikme cengelleri (2913) profille beraber dikmeye sabitlenir.



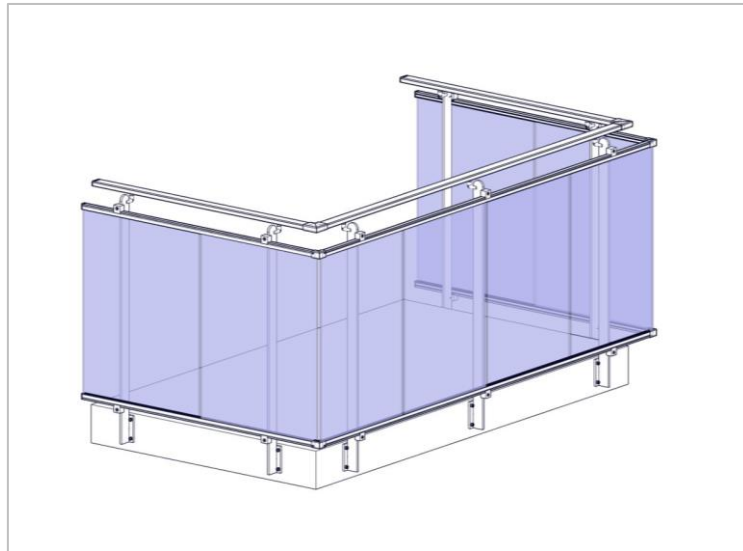
Şekil 24 (2911) cıtalara uygun ölçüde kesilerek (2907) profile takılır.



Şekil 25 (260-512) Köşe bağlantıları (2907) profillere geçirilerek hizalanır ve St 3,9 vida ile sabitlenir.



Şekil 26 (260-702 ve 230-701) Tapalar profillere takılır.



Şekil 27 Montaj Tamamlanır.